

LP 18–2x20/1x40 Twin E PAC

Hydraulic Power Pack

Compresseur hydraulique

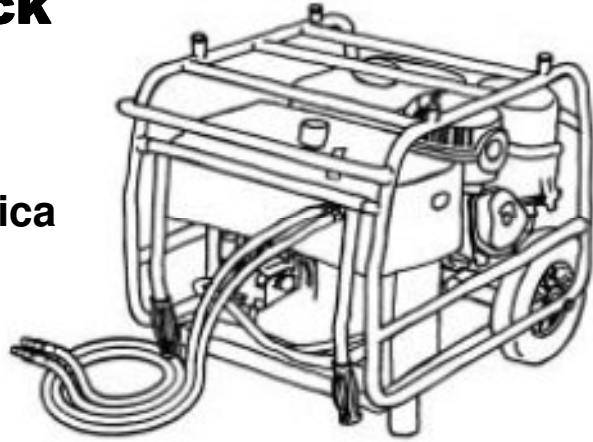
Hydraulische Kraftstation

Compresor hidráulico

Fonte de alimentação hidráulica

Gruppo idraulico

Hydraulisk drivstation



LP 18-2x20/1x40 Twin E PAC

Spare parts list

Liste de pièces de rechange

Ersatzteilliste

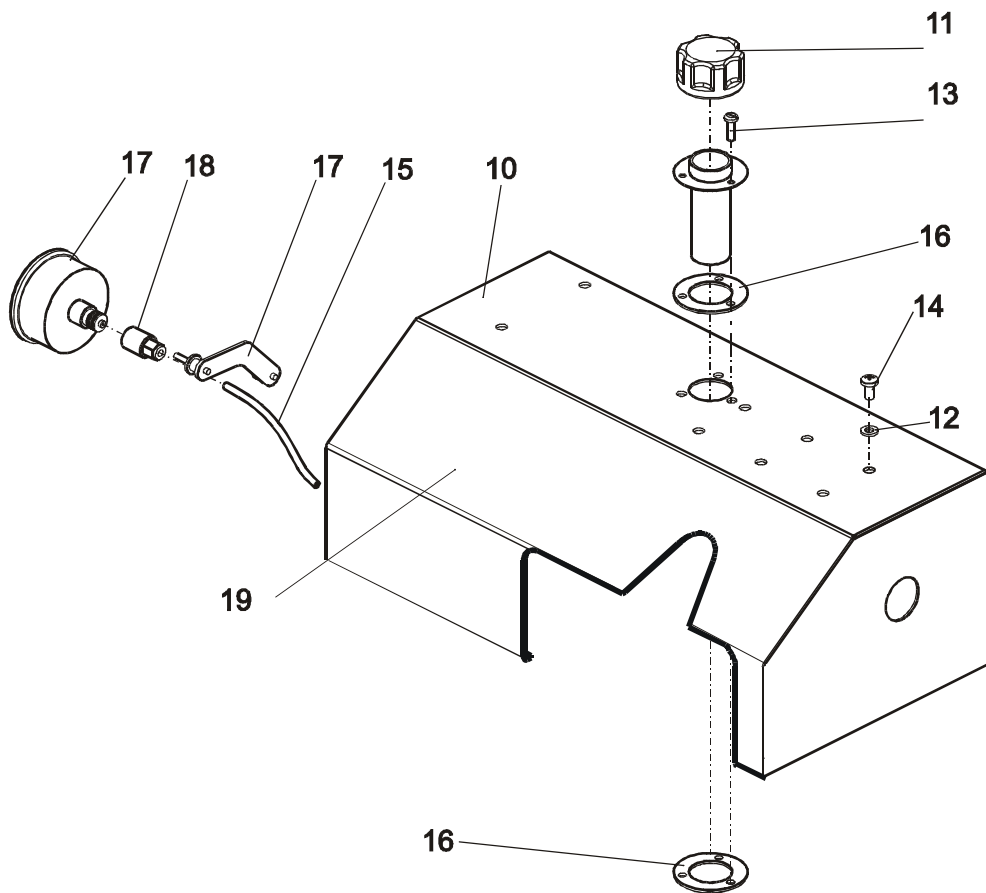
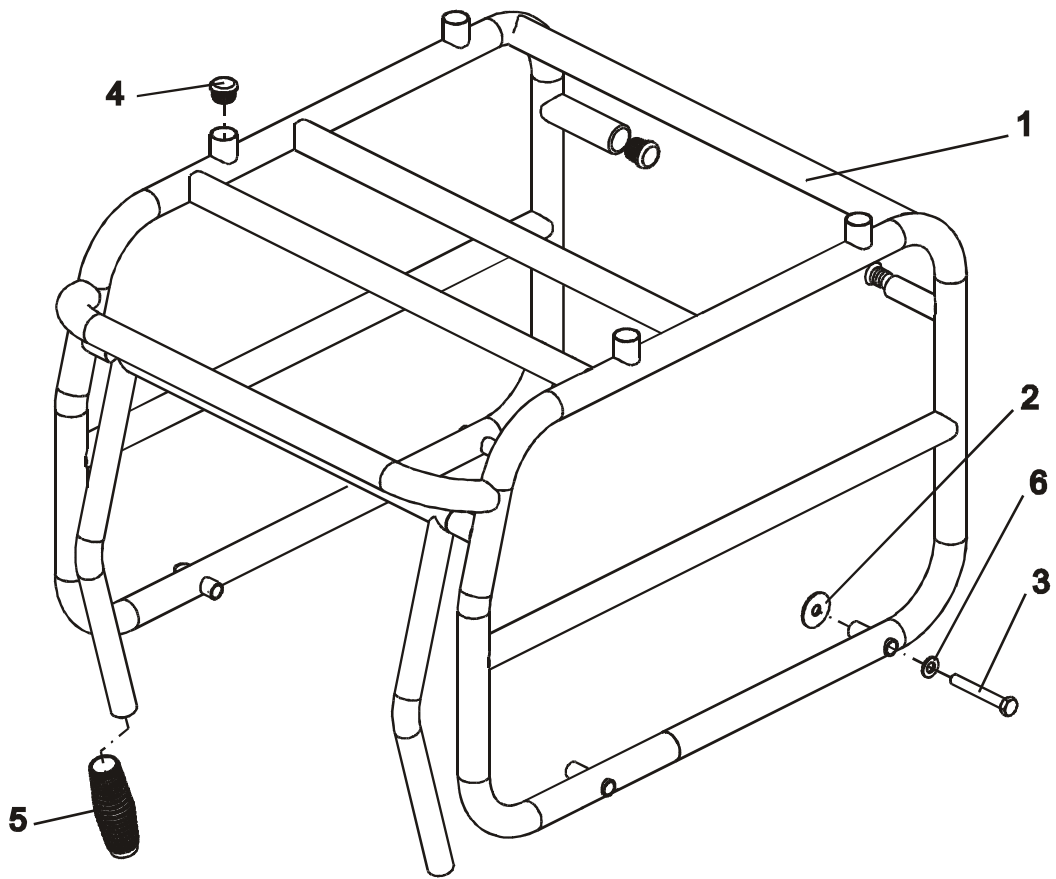
Lista de piezas de repuesto

Lista de peças

Listino ricambi

Reservedelsliste

Atlas Copco



A

Fig. No. No. de fig. Abb. Nr. Núm de fig. Fig. No No rif. Fig. Nr Kuva nr. Fig. nr. Fig. nr. Fig. nr.	Ordering No Référéce Bestellnummer Núm. Pedido Encomenda No No Cat. Bestel nr. Tilaus nro. Bestillingsnummer Bestillingsnummer Best. nummer	Quantity Quantité Anzahl Cantidad Qvantidade Quantitá Aantal Lukumäärä Antal Antall Antal	Description Description Beschreibung Descripción Descriçao Descripción Omschrijving Nimitys Beskrivelse Beskrivelse Beskrivning	Contents Sommaire Inhalt Índice Conteúdo Contenuto Inhoud Sisältö Índhold Innhold Innehåll	Dimensions Dimensions Abmessungen Dimensiones Dimensões Dimensioni Afmetingen Mitat Dimensioner Dimensjoner Dimensioner
1	3377 0006 71	1	Frame		
2	3377 1040 10	2	Washer	3/8"x35	
3	3377 1200 10	4	Screw	M10x50, Use Loctite 245	
4	3377 0057 04	6	Plastic pipe plug		
5	3377 0051 60	2	Handle	Use Loctite 495	
6	3377 1000 10	4	Washer	ø10	
10	3377 0007 96	1	Cowl		
11	3377 0052 59	1	Filler cap		
12	3377 1000 06	8	Washer	ø6	
13	3377 0004 01	3	Screw	M5x16	
14	3377 0004 00	8	Screw	M6x12	
15	3377 0004 02	1	Gauge hose	L=210 mm	
16	3377 0004 03	2	Seal		
17	3377 0050 67	1	Filter gauge complete	Incl. clamp	
18	3377 0004 04	1	Fitting 04	Use Sealing tape	
19	3371 8970 30	1	Label	Panel, LP18-Twin E PAC	

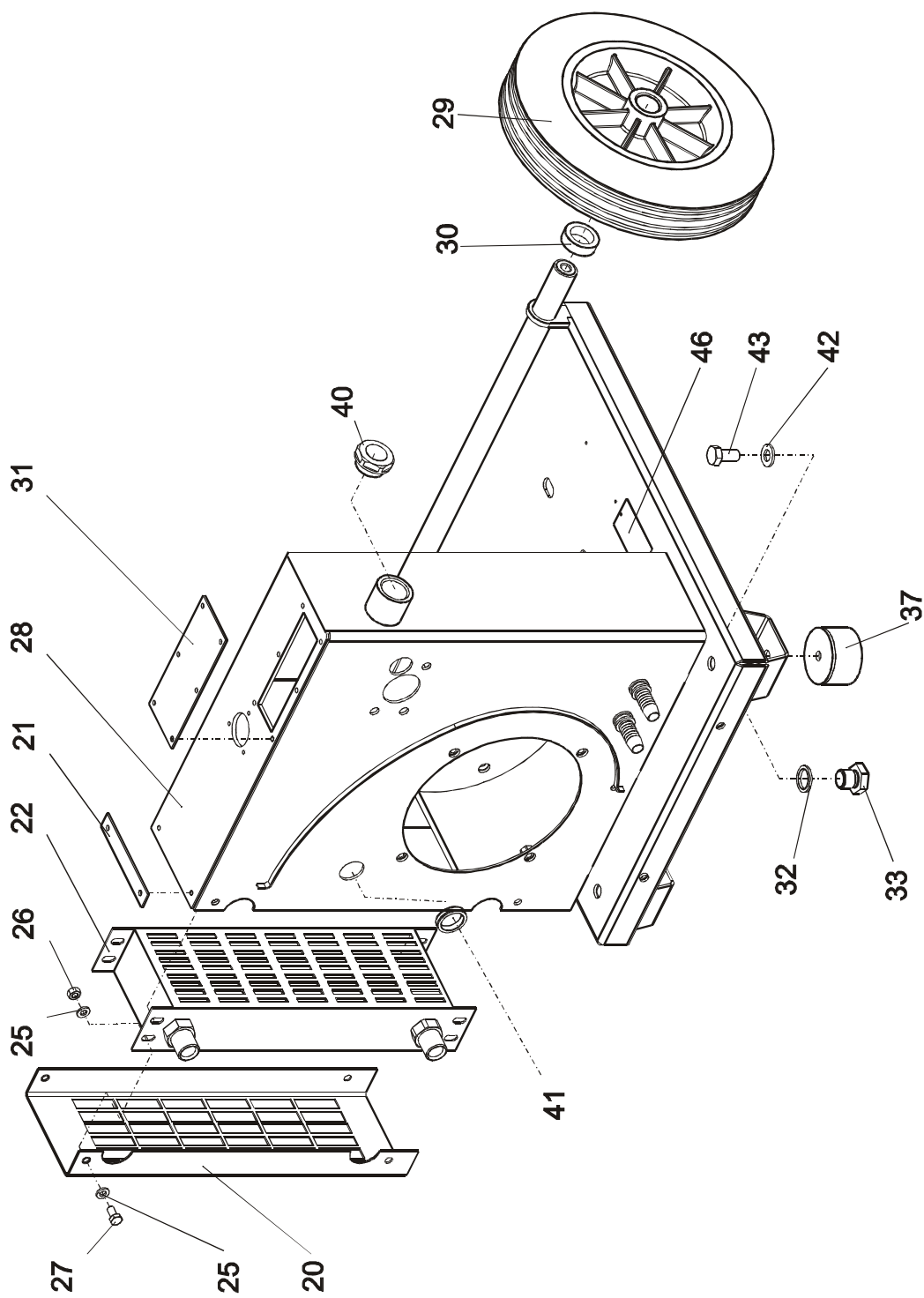


Fig. No. No. de fig. Abb. Nr. Núm de fig. Fig. No No rif. Fig. Nr Kuva nr. Fig. nr. Fig. nr. Fig. nr.	Ordering No Référence Bestellnummer Núm. Pedido Encomenda No No Cat. Bestel nr. Tilaus nro. Bestillingsnummer Bestillingsnummer Best. nummer	Quantity Quantité Anzahl Cantidad Qvantidade Quantitá Aantal Lukumäärä Antal Antall Antal	Description Description Beschreibung Descripción Descrição Description Omschrijving Nimitys Beskrivelse Beskrivelse Beskrivning	Contents Sommaire Inhalt Índice Conteúdo Contenuto Inhoud Sisältö Índhold Innhold Innehåll	Dimensions Dimensions Abmessungen Dimensiones Dimensões Dimensioni Afmetingen Mitat Dimensioner Dimensjoner Dimensioner
20	3377 0004 57	1	Cooler guard		
21	3377 0005 06	1	Seal		
22	3377 0057 02	1	Oil cooler		
25	3377 0004 07	16	Washer	ø12/6.5x1.5 (steel)	
26	3377 1100 06	8	Nut	M6	
27	3377 1232 06	8	Screw	M6x12, Use Loctite 245	
28	3377 0210 31	1	Tank/chassis	Complete w. guard & plate	
29	3377 0004 12	2	Wheel	Only available in pairs	
30	3377 0004 56	2	Washer	ø25	
31	3377 0000 69	1	Seal		
32	3377 0163 75	1	Seal ring	Bonded seal 3/8" BSP	
33	3371 8037 07	1	Fitting 06	Thread plug 3/8" BSP	
37	3377 0004 05	2	Rubber foot		
40	3377 0050 72	1	Sight glass		
41	3377 0050 87	2	Rubber grommet		
42	3377 1000 10	2	Washer	ø10	
43	3377 0004 06	2	Screw	M10x14, Use Loctite 245	
46	- *)	1	Data plate		

*) Not delivered separately/ Non disponible en pièces de rechange/ Nicht separat lieferbar/ No se entrega como repuesto/ Non fornibile separatamente/ Não é vendido/ Niet afzonderlijk leverbaar/ *Den paréxetai jexvrístá*/ Ei toimiteta erikseen/ Leveres ikke separat/ Leveres ikke som reservdel/ Leveras ej som reservdel

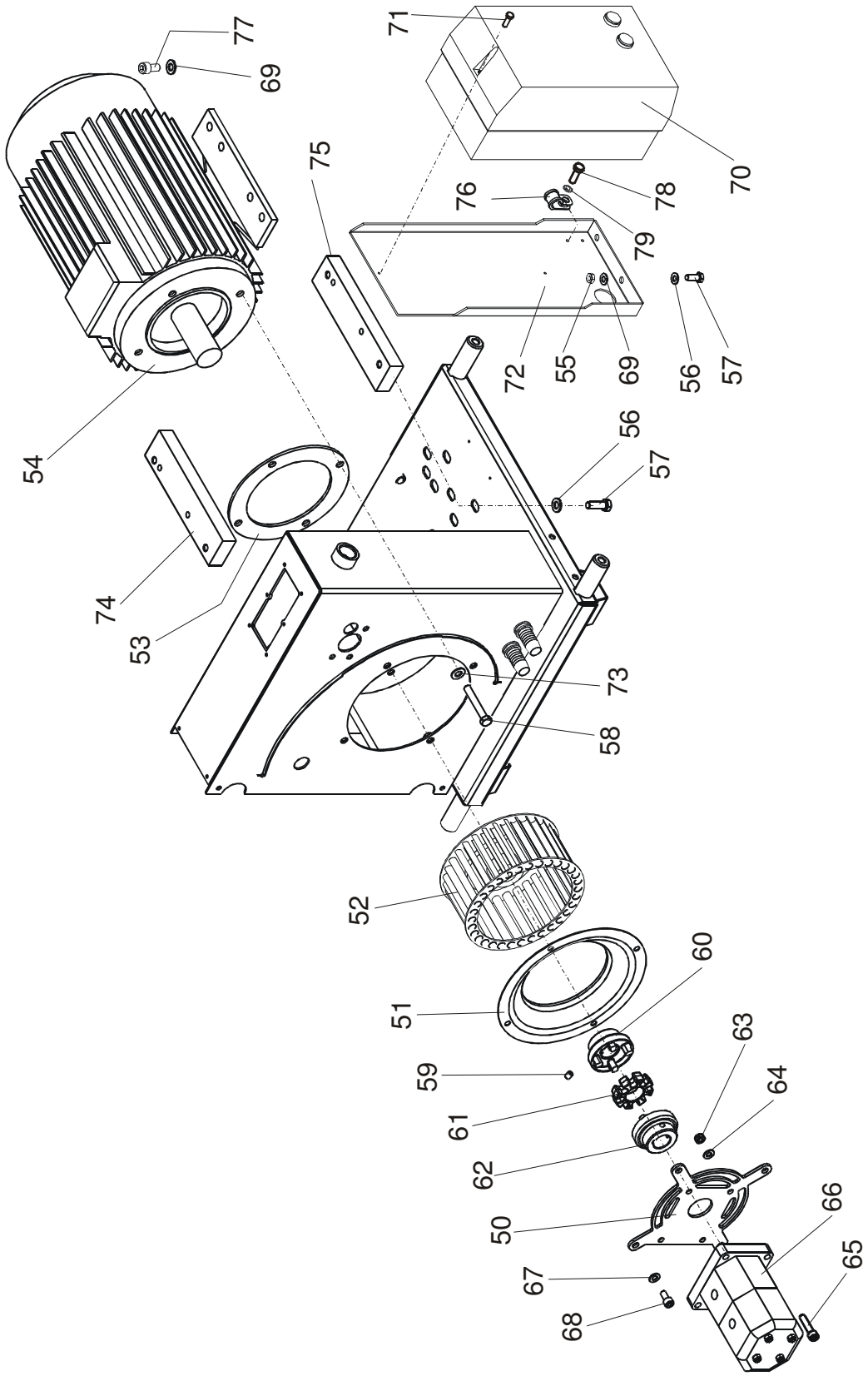


Fig. No. No. de fig. Abb. Nr. Núm de fig. Fig. No No rif. Fig. Nr Kuva nr. Fig. nr. Fig. nr. Fig. nr.	Ordering No Référence Bestellnummer Núm. Pedido Encomenda No No Cat. Bestel nr. Tilaus nro. Bestillingsnummer Bestillingsnummer Best. nummer	Quantity Quantité Anzahl Cantidad Qvantidade Quantitá Aantal Lukumäärä Antal Antall Antal	Description Description Beschreibung Descripción Descriçao Descripción Omschrijving Nimitys Beskrivelse Beskrivelse Beskrivning	Contents Sommaire Inhalt Índice Conteúdo Contenuto Inhoud Sisältö Índhold Innhold Innehåll	Dimensions Dimensions Abmessungen Dimensiones Dimensões Dimensioni Afmetingen Mitat Dimensioner Dimensjoner Dimensioner
50	3377 0015 35	1	Pump plate		
51	3377 0026 85	1	Fan inlet ring		
52	3377 0006 65	4	Fan		
53	3377 0006 62	1	Spacer ring		
54	3377 0006 73	1	Electric motor	11 kW, 380 V	
55	3371 8067 02	2	Nut	M10	
56	3377 1000 10	6	Washer	ø10	
57	3371 8157 22	6	Screw	M10x20	
58	3371 8207 15	4	Screw	M10x30	
59	3378 3025 22	2	Screw	M10x10	
60	3377 0006 60	1	Engine half coupling		
61	3377 0006 66	1	Coupling spider		
62	3377 0006 67	1	Pump half coupling		
63	3377 1110 08	4	Nut	M8	
64	3377 0004 69	4	Washer	ø8	
65	3377 0004 77	4	Screw	M8x35, Use Loctite 245	
66	3377 0006 72	1	Pump	Double 2x7.6 cc	
67	3377 0004 69	4	Washer	ø8	
68	3377 1215 08	4	Screw	M8x16, Use Loctite 245	
69	3377 1000 10	6	Washer	ø10	
70	3377 0007 86	1	Electric box complete	Incl. coupling and cables	
71	3377 1210 05	2	Screw	M5x10	
72	3377 0007 85	1	Rear plate	for electric box	
73	3377 1000 10	4	Washer	ø10	
74	3377 0006 63	1	Spacer block		
75	3377 0006 64	1	Spacer block		
76	3376 1005 80	1	Clip ø12		
77	3371 8177 20	4	Screw	M10x30	
78	3377 5007 19	1	Screw	M6x25	
79	3377 0004 24	1	Washer	ø6	

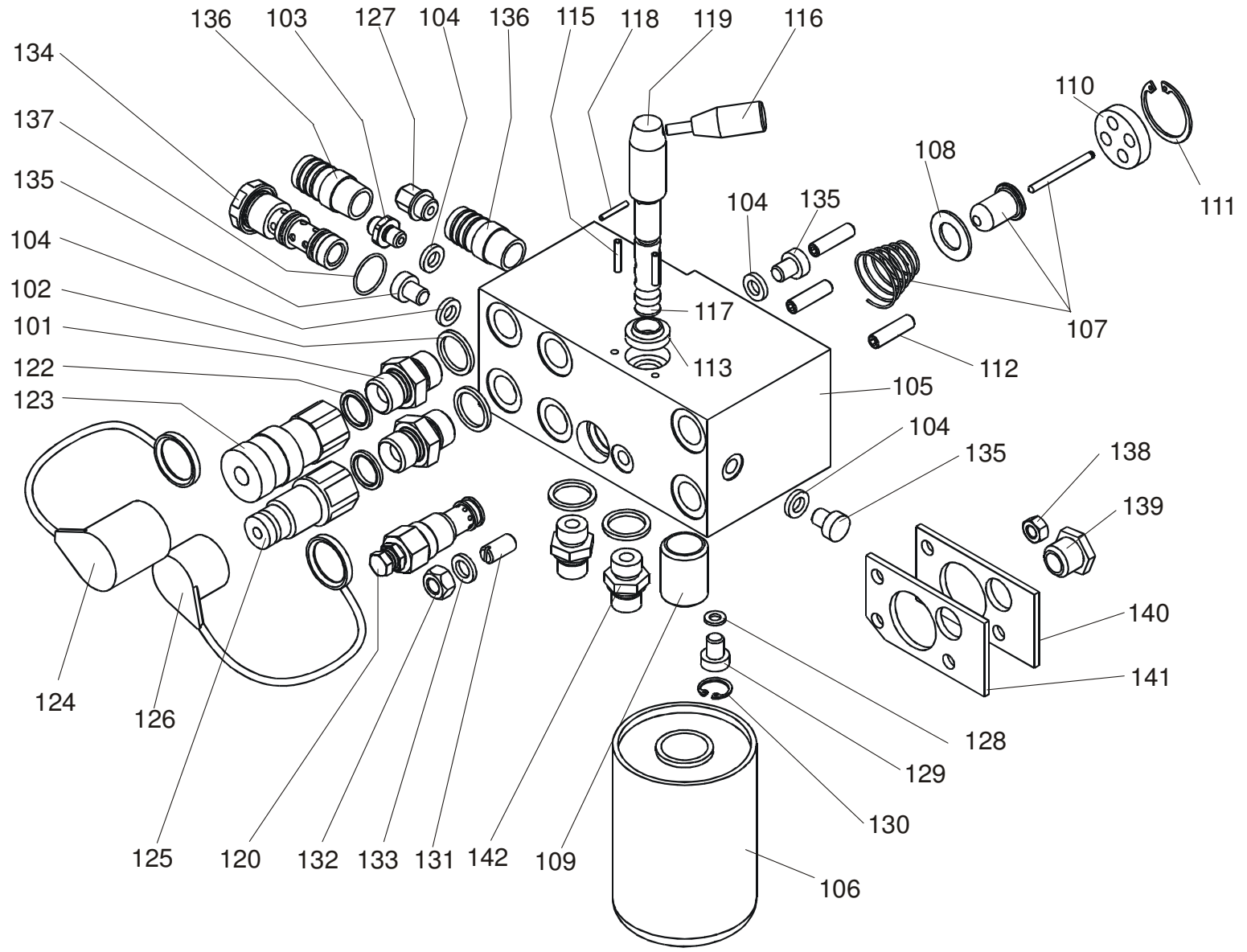


Fig. No. No. de fig. Abb. Nr. Núm de fig. Fig. No No rif. Fig. Nr Kuva nr. Fig. nr. Fig. nr. Fig. nr.	Ordering No Référence Bestellnummer Núm. Pedido Encomenda No No Cat. Bestel nr. Tilaus nro. Bestillingsnummer Bestillingsnummer Best. nummer	Quantity Quantité Anzahl Cantidad Qvantidade Quantitá Aantal Lukumäärä Antal Antall Antal	Description Description Beschreibung Descripción Descriçao Descripción Omschrijving Nimitys Beskrivelse Beskrivelse Beskrivning	Contents Sommaire Inhalt Índice Conteúdo Contenuto Inhoud Sisältö Índhold Innhold Innehåll	Dimensions Dimensions Abmessungen Dimensiones Dimensões Dimensioni Afmetingen Mitat Dimensioner Dimensioner Dimensioner
101	3377 2223 11	6	Adaptor 12-06	Use Loctite 245	
102	3377 0160 19	8	Seal ring ø19	Bonded seal ¾ UNF	
103	3371 8177 40	1	Fitting 02 w/seal	Use Loctite 245	
104	3377 0161 25	4	Seal ring 1/8"	Bonded seal 1/8 BSP	
105	3377 0011 93	1	Valve block		
106	3377 0050 75	1	Oil filter	25 Micron	
107	3377 0050 82	1	Thermostat complete		
108	3377 1000 16	1	Washer	5/8"	
109	3377 0052 63	1	Filter adaptor	Use Loctite 245	
110	3377 0040 84	1	Thermostat end cap		
111	3377 0051 28	1	Locking ring	ø36x1.5	
112	3377 1220 08	3	Screw	M8x30	
113	3377 0005 21	1	Seal	Wiper ø14/ø25x5/8	
115	3377 0130 04	2	Roll pin		
116	3377 0041 34	1	Handle	M6, Use Loctite 245	
117	3377 0004 16	1	O-ring	ø9.6x2.4	
118	3377 0004 81	1	Roll pin	ø3x20	
119	3377 0211 20	1	Spool		
120	3377 0051 72	1	Pressure relief valve		
122	3377 0163 75	6	Seal ring 3/8"	Bonded seal ¾ BSP	
123	3371 8051 37	3	Quick release coupling	Flat face ¾ BSP Female	
124	3371 8057 33	3	Protective cap	½ Female	
125	3371 8051 38	3	Quick release coupling	Flat face ¾ BSP Male	
126	3371 8057 28	3	Protective cap	¾ Male	
127	3377 0004 82	1	Fitting 04		
128	3377 0005 64	1	Washer	ø6.4/ø15x1.6	
129	3371 8177 28	1	Screw	M6x10, Use Loctite 245	
130	3377 0004 84	1	Circlip		
131	3371 8177 37	1	Ball lock	M10	
132	3371 8177 15	1	Nut	M10	
133	3371 8177 16	1	Seal ring	ø10	
134	3377 0004 85	1	Alternating valve		
135	3371 8177 40	3	Fitting 02 w/seal	Use Loctite 245	
136	3377 0004 61	2	Fitting	¾ Hose barb - ½ BSP Male	
137	3371 8207 06	1	O-ring	ø22x1.5	

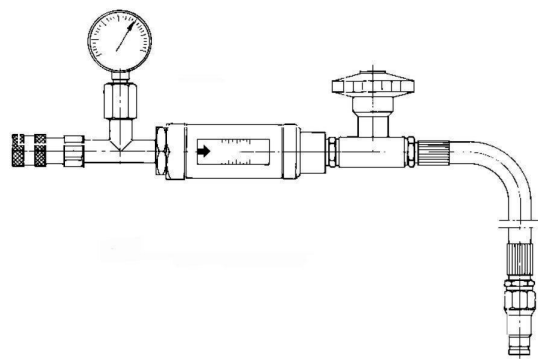
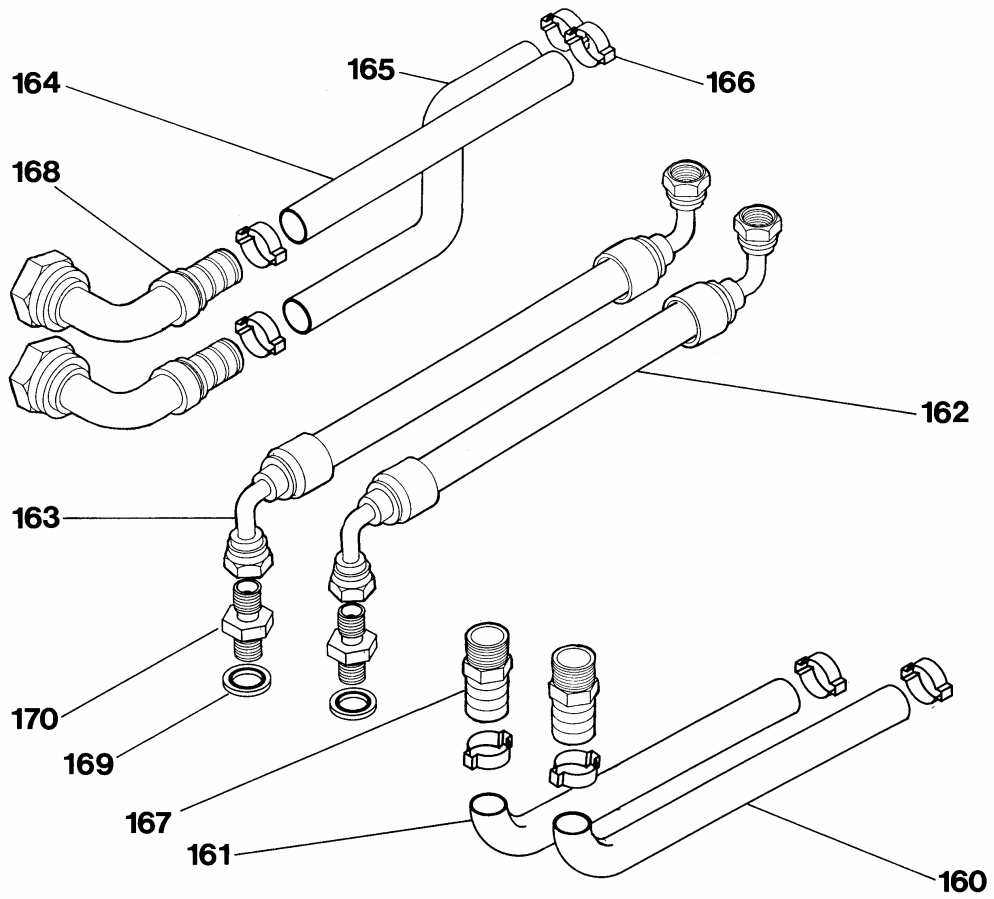


Fig. No. No. de fig. Abb. Nr. Núm de fig. Fig. No No rif. Fig. Nr Kuva nr. Fig. nr. Fig. nr. Fig. nr.	Ordering No Référence Bestellnummer Núm. Pedido Encomenda No No Cat. Bestel nr. Tilaus nro. Bestillingsnummer Bestillingsnummer Best. nummer	Quantity Quantité Anzahl Cantidad Qvantidade Quantità Aantal Lukumäärä Antal Antall Antal	Description Description Beschreibung Descripción Descrição Description Omschrijving Nimitys Beskrivelse Beskrivelse Beskrivning	Contents Sommaire Inhalt Índice Conteúdo Contenuto Inhoud Sisältö Índhold Innhold Innehåll	Dimensions Dimensions Abmessungen Dimensiones Dimensões Dimensioni Afmetingen Mitat Dimensioner Dimensjoner Dimensioner
---	--	---	---	--	---

138	3377 1110 08	3	Nut	M8	
139	3377 0047 47	1	By-pass valve		
140	3377 0040 50	1	Clamp plate		
141	3377 0040 51	1	Seal		
142	3377 0005 65	2	Nipple	¾ UNF Male – ¾ BSP Male	
-	3377 0210 28		Valve block complete	Incl. Fig. No. 101-142	
160	3377 0005 15	1	Suction hose A	L=340 mm	
161	3377 0005 16	1	Suction hose B	L=270 mm	
162	3377 0005 17	1	Pressure hose		
163	3377 0005 17	1	Pressure hose		
164	3377 0005 19	1	Cooler feed line	L=140 mm	
165	3377 0005 20	1	Cooler return line	L=350 mm	
166	3377 0007 91	8	Hose clip	ø26/15	
167	3377 0004 61	2	Fitting	¾ Hose barb - ½ BSP Male	
168	3377 0004 63	2	Elbow hose fitting	¾ Hose barb –¾ BSP Male	
169	3371 8057 14	2	Seal ring	Bonded seal ½ BSP	
170	3377 0004 32	2	Nipple	½ BSP Male – ¾ BSP Male	

Optional equipment/ Equipment en option/ Sonderzubehör/ Equipos opcionales/ Equipamento opcional/ Attrezzatura opzionale/ Extra utrusting/ Set geqikno episkeuno/ Lisävarusteet/ Ekstra udstyr/ Ekstraustyr/ Extrautrustning

-	3371 8010 87		Twin extension hose complete	7m ½"	
-	3371 8011 54		Test equipment		

Use only authorized parts. Any damage or malfunction caused by the use of unauthorized parts is not covered by Warranty or Product Liability.

N'utiliser que des pièces approuvées. Tout endommagement ou fonctionnement défectueux résultant de l'utilisation de pièces non approuvées n'est pas couvert par Garantie et responsabilité du produit.

Nur zugelassene Teile verwenden. Schäden oder Funktionsstörungen, die auf die Verwendung nicht zugelassener Teile zurückzuführen sind, fallen nicht unter die Garantie- oder Produkthaftungsbestimmungen.

Sólo se pueden usar piezas autorizadas. Cualquier daño o funcionamiento defectuoso causado por el uso de piezas no autorizadas no se cubren por la Garantía o la Responsabilidad del Producto.

Use apenas peças autorizadas. Qualquer avaria ou mau funcionamento motivado pelo uso de peças não é coberto por garantia ou responsabilidade de riscos causados pelo produto.

Usare solamente parti autorizzate. I danni o disturbi del funzionamento causati dall'uso di parti non autorizzate, non sono coperti dalla Garanzia né dall'Assicurazione del prodotto.

Gebruik uitsluitend geautoriseerde onderdelen. Schade of gebreken veroorzaakt door het gebruik van niet-geautoriseerde onderdelen vallen niet onder de garantie of de produkt-aansprakelijkheid.

Xrhsimopoieíte móno egkekriména ejartmata. Tyxón katastrofí q blábh h opoía prokaleítai apó th xrqsh mh egkekriménvn ejarthmátvn den kalúptetai apó thn Eggúhsh q thn Eyuúnh Proióntow.

Käytä vain hyväksytyjä varaosia. Takuu ja tuotevastuu eivät korvaa hyväksymättömien varaosien käytöstä aiheutuvia vaurioita tai toimintahäiriöitä.

Brug kun autoriserede dele. Enhver skade eller fejlfunktion, der skyldes brugen af ikke-autoriserede dele, er ikke dækket af garantien eller produktansvarsforsikringen.

Bruk bare godkjente deler. Enhver skade eller funksjonsfeil som skyldes bruk av ikke godkjente deler dekkes ikke av garanti eller produktansvar.

Använd endast godkända reservdelar. Skada eller funktionsfel som beror på användning av ej godkända reservdelar täcks inte av garantiåtaganden eller produktansvar.

Any unauthorized use or copying of the contents or any part thereof is prohibited. This applies in particular to trademarks, model denominations, part numbers and drawings.

Toute utilisation ou reproduction non autorisée du contenu, ou d'une partie du contenu, est illicite. Cela s'applique particulièrement aux marques déposées, aux désignations de modèles, aux numéros de pièces et aux plans.

Unbefugter Gebrauch oder das Kopieren des Inhalts, auch auszugsweise, ist verboten. Dies gilt besonders für Warenzeichen, Modellbezeichnungen, Teilnummern und Zeichnungen.

Está prohibido cualquier uso o copia no autorizada del contenido o de cualquier parte de éste. Esto se aplica en especial a marcas registradas, denominaciones de modelos, números de piezas y dibujos.

Qualquer utilização não autorizada ou cópia de qualquer peça é expressamente proibida. Isto aplica-se em particular às marcas registadas, denominação dos modelos, referência de peças e desenhos.

E' vitata qualsiasi forma d'uso o copiatura non autorizzata del contenuto, anche parziale, con particolare riguardo ai marchi di fabbrica, alle denominazioni dei modelli, ai numeri delle parti ed ai disegni.

Niet-geautoriseerd gebruik of kopiëren van de inhoud of een deel daarvan is niet toegestaan. Dat geldt in het bijzonder voor handelsmerken, model-benamingen, onderdeel nummers en tekeningen.

Tyxón mh ejoyiodothménh xrqsh q antigrafí tvn períexoménvn opoioydpote méroyw toy paróntow apagoreúetai. Aytó isxúei idiaítera sta sqmata katateuénta, tiw onomasíew montélvn, toyw ariomóuw antallaktikón kai ta sxediagrámata.

Sisällön tai sen osan luvaton käyttö tai kopiointi on kielletty. Tämä koskee erityisesti tavaramerkkejä, mallien nimiä, osanumeroita ja piirustuksia.

Enhver ikke-autoriseret brug eller kopiering af indholdet eller nogen del deraf er forbudt. Dette gælder især varemærker, modelbetegnelser, reservedelsnumre og tegninger.

Enhver ikke godkjent bruk eller kopiering av innholdet eller noen del av det er forbudt. Dette gjelder i særlig grad varemerker, modellbetegnelser, delnummer og tegninger.

Ej i förväg godkänd användning eller kopiering av innehållet eller del av detta är förbjuden. Detta gäller speciellt varumärken, modellbeteckningar, reservedelsnummer och ritningar.